

Gamma cottura modulare 900XP Griglia elettrica top HP da 400 mm

ARTICOLO N° _____

MODELLO N° _____

NOME _____

SIS # _____

AIA # _____



391346 (E9GREDGS0P)

Griglia elettrica top HP -
PowerGrill - ½ modulo

Descrizione

Articolo N°

Resistenze corazzate in "incoloy", posizionate sotto la griglia di cottura, inclinabili a 90° per facilitare le operazioni di pulizia. Rubinetto dell'acqua integrato. Vasca con scarico. Griglie in acciaio inox (spessore 2 mm). Bordi laterali a taglio laser ad angolo retto per una perfetta giunzione con altre unità.

Caratteristiche e benefici

- Resistenze corazzate in "Incoloy" posizionate sotto la griglia di cottura.
- Regolazione manuale e precisa della potenza. Controllo indipendente delle varie zone di cottura.
- Spia luminosa di accensione.
- Resistenze inclinabili a 90°.
- Griglie in acciaio inox, rimovibili, di 2 mm di spessore a forma di U, per permettere un riscaldamento veloce della superficie di cottura.
- Vasca fissa di raccolta dei grassi e dei liquidi di cottura residui, dotata di scarico.
- Scarico protetto da troppo pieno e filtro.
- Segnale luminoso che avvisa quando la vasca è vuota.
- Rubinetto integrato con controllo manuale.
- Aggiungere acqua prima dell'inizio delle operazioni.
- Deflettori in acciaio inox rimovibili per recuperare calore e ridurre il tempo di cottura.
- Paraspruzzi in acciaio inox posizionati ai lati della superficie di cottura, facilmente rimovibili per la pulizia.
- Possibile installazione del top sopra basi neutre, refrigerate e freezer.
- Adatto per installazioni da banco

Costruzione

- I modelli hanno bordi laterali ad angolo retto per consentire giunture a livello tra le unità ed eliminare la possibilità di infiltrazioni.
- Piano di lavoro in acciaio inox AISI 304, spessore 2 mm.
- Pannellatura esterna in acciaio inox con finitura Scotch Brite
- L'unità ha una profondità di 930mm per offrire una superficie di lavoro di più grandi dimensioni.

Accessori inclusi

- 1 x Raschietto per griglia elettrica HP PNC 206436

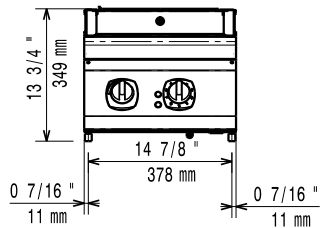
Accessori opzionali

- Kit per sigillatura giunzioni PNC 206086
- Supporto per soluzione a ponte da 800 mm PNC 206137
- Supporto per soluzione a ponte da 1000 mm PNC 206138
- Supporto per soluzione a ponte da 1200 mm PNC 206139

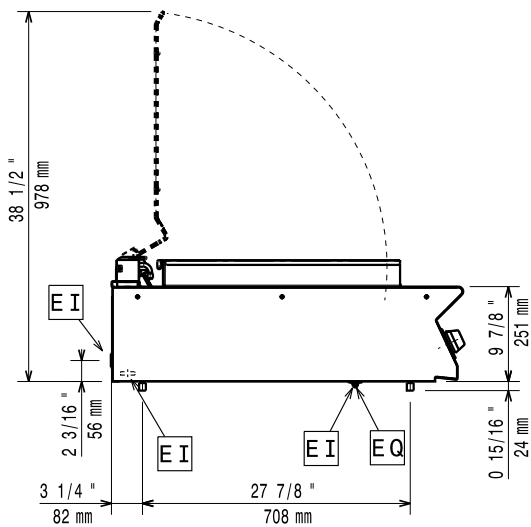
Approvazione: _____

- Supporto per soluzione a ponte da 1400 mm PNC 206140
- Supporto per soluzione a ponte da 1600 mm PNC 206141
- Supporto per soluzione a ponte da 400 mm PNC 206154
- Raschietto per griglia elettrica HP PNC 206436
- Prolunga scarico per griglia elettrica HP PNC 206437
- Corrimano laterale destro e sinistro PNC 216044
- Corrimano frontale da 400 mm PNC 216046
- Corrimano frontale da 800 mm PNC 216047
- Corrimano frontale da 1200 mm PNC 216049
- Corrimano frontale da 1600 mm PNC 216050
- Piano porzionatore da 400 mm PNC 216185
- Piano porzionatore da 800 mm PNC 216186
- 2 pannelli copertura laterale per elementi top (H=250 P=900) PNC 216278

Fronte

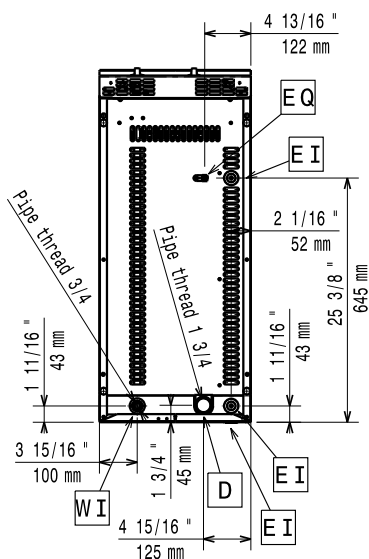


Lato



- D = Scarico acqua
- EI = Connessione elettrica
- EQ = Vite Equipotenziale
- WI = Ingresso acqua

Alto



Elettrico

Tensione di alimentazione: 380-400 V/3N ph/50/60 Hz
Potenza installata max: 5.8 kW

Informazioni chiave

Se l'apparecchiatura è installata vicino ad attrezzature o mobili che temono il calore è necessario lasciare uno spazio pari a 100 mm o applicare un isolamento termico.

Dimensioni esterne,

larghezza: 400 mm

Dimensioni esterne,

profondità: 930 mm

Dimensioni esterne, altezza: 250 mm

Peso netto: 52 kg

Gruppo di certificazione: HEG9EI

Larghezza superficie di cottura: 345 mm

Profondità superficie di cottura: 598 mm